



Madrid
21/22 noviembre
2024

ARTROSCOPIA DE MUÑECA

10 curso
AVANZADO

SEDE
Centro de Donación de Cuerpos y Salas de Disección. Universidad Complutense de Madrid.

DESCRIPCIÓN CURSO
Curso encaminado a la formación práctica en técnicas de nivel avanzado en **artroscopia de muñeca**. Técnicas quirúrgicas avanzadas: plastias artroscopias, portales volares, suturas ligamentosas, reanclaje foveal, pequeñas articulaciones, lesiones condrales y muchas más... Se realizarán explicaciones teóricas seguidas de la práctica en cadáver. **Habrà solo dos alumnos por puesto de trabajo** y cada práctica se guiará por un monitor.

INSCRIPCIÓN: 1.350 € + IVA
La inscripción incluye asistencia al curso (parte teórica y práctica), certificado de asistencia con créditos FMC, café y comidas de trabajo.



DIRECTORES QUIRÚRGICOS

Dr. Fernando Corella Montoya

Área de Cirugía de Mano y Muñeca. H. Univ. Infanta Leonor, Madrid.
Unidad de Cirugía de Mano. H. Univ. Quirón, Madrid.

Dra. Montserrat Ocampos Hernández

Área de Cirugía de Mano y Muñeca. H. Univ. Infanta Leonor, Madrid.
Unidad de Cirugía de Mano. H. Univ. Quirón, Madrid.

DIRECTORES DE ANATOMÍA

Dra. Teresa Vázquez Osorio

Centro de Donación de Cuerpos y Salas de Disección. Universidad Complutense de Madrid.

Dr. José Ramón Sañudo Tejero

Departamento de Anatomía y Embriología Humana. Universidad Complutense de Madrid.

Solicitada acreditación y validación a:



Colaboran:



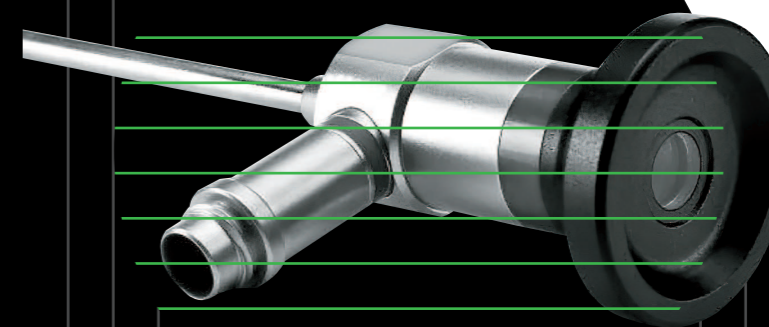
Madrid
21/22 noviembre
2024



Programa preliminar

ARTROSCOPIA DE MUÑECA

10 curso
AVANZADO



DIRECCIÓN Y ORGANIZACIÓN: **Dr. Fernando Corella / Dra. Montserrat Ocampos**

Secretaría Técnica



inscripciones@atenta.es



www.cursosmano.es

INFORMACIÓN E INSCRIPCIONES



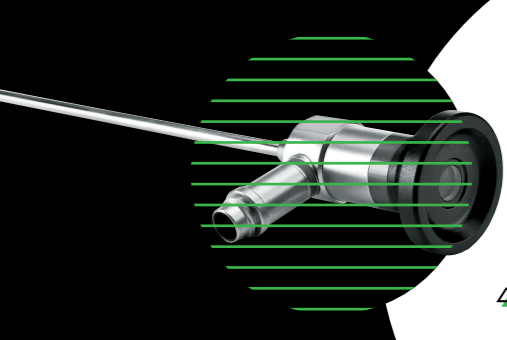
www.cursosmano.es
inscripciones@atenta.es

AUSPICIOS CIENTÍFICOS SOLICITADOS



Hospital Virgen de la Torre





ARTROSCOPIA DE MUÑECA



10 curso
AVANZADO

jueves /
21 noviembre

viernes /
22 noviembre



PONENTES Y MONITORES

Dr. Andrea Atzei
Treviso, Italia.
Expresidente de EWAS.

Dr. Vicente Carratalá Baixauli
H. QuirónSalud, Valencia.

Dr. Joaquim Casañas Sintes
Clínica Teknon, Barcelona.

Dr. Carlos Collado Escudero
H. Univ. Infanta Leonor, Madrid.
H. Univ. QuirónSalud, Madrid.

Dr. Fernando Corella Montoya
H. Univ. Infanta Leonor, Madrid.
H. Univ. QuirónSalud, Madrid.

Dr. Jaime de la Torre Rojo
Clínica Teknon, Barcelona.

Dr. Pedro J. Delgado Serrano
H. Univ. HM Montepríncipe, Madrid.

Dra. Mireia Esplugas
Instituto Kaplan, Barcelona.

Dra. Belén García Medrano
H. Clínico Univ. de Valladolid.

Dra. M^a. Dolores Gimeno García-Andrade
H. Clínico San Carlos, Madrid.

Dr. Rafael Laredo Rivero
H. QuirónSalud, Toledo.
H. Univ. QuirónSalud, Madrid.

Dr. Pau López-Osornio de Vega
Clínica Teknon, Barcelona.

Dr. Francisco Javier Lucas García
H. QuirónSalud, Valencia.

Dr. Riccardo Luchetti
Expresidente de ISSPORTH.
Expresidente de SICM, Italia.
Expresidente de EWAS.

Dr. Cristóbal Martínez Andrade
Clínica Teknon, Barcelona.

Dra. Montserrat Ocampos Hernández
H. Univ. Infanta Leonor.
H. Univ. QuirónSalud, Madrid.

Dr. José Tabuenca Dumortier
H. Univ. QuirónSalud, Madrid.



www.cursosmano.es

09:00-09:30 h. Recogida de información y presentación del curso

09:30-09:40 h. **Generalidades de las técnicas avanzadas**
Dr. Fernando Corella Montoya

09:40-09:50 h. **Recuerdo de portales dorsales y portales para técnicas avanzadas**
Dra. Montserrat Ocampos Hernández

09:50-10:20 h. PRÁCTICA

10:20-10:30 h. **Reanclaje foveal FCT**
Dr. Rafael Laredo Rivero

10:30-11:20 h. PRÁCTICA

11:20-11:50 h. Café

11:50-12:00 h. **Plastia radiocubital distal**
Dr. Vicente Carratalá Baixauli

12:00-13:00 h. PRÁCTICA

13:00-13:20 h. **Ligamentoplastias intracarpianas SL, LP**
Dr. Francisco Javier Lucas García / Dr. Cristóbal Martínez Andrade

13:20-14:30 h. PRÁCTICA

14:30-15:30 h. Comida

15:30-15:40 h. **Artrolisis artroscópica**
Dr. Riccardo Luchetti

15:40-16:40 h. PRÁCTICA

16:40-16:50 h. **Artroscopia ECU y carpometacarpiana**
Dra. Belén García Medrano

16:50-17:00 h. **Artroscopia pequeñas articulaciones**
Dr. José Tabuenca Dumortier

17:00-17:40 h. PRÁCTICA

09:30-09:45 h. **Pseudoartrosis de escafoides**
Dr. Pedro J. Delgado Serrano

09:45-10:45 h. PRÁCTICA

10:45-11:00 h. **Artrosis STT**
Dr. Andrea Atzei

11:00-12:00 h. PRÁCTICA

12:00-12:30 h. Café

12:30-12:40 h. **Hemitrapectomía y trapectomía**
Dra. M^a Dolores Gimeno García-Andrade

12:40-12:50 h. **Técnica de suspensión del 1º metacarpiano**
Dr. Jaime de la Torre Rojo

12:50-13:40 h. PRÁCTICA

13:40-14:00 h. **Walant**
Dra. Mireia Esplugas

14:00-15:00 h. Comida

15:00-15:15 h. **Osteotomías intraarticulares de radio**
Dr. Fernando Corella Montoya

15:15-16:15 h. PRÁCTICA

16:15-16:30 h. **Lesiones condrales**
Dr. Pau López-Osornio de Vega

16:30-17:30 h. PRÁCTICA